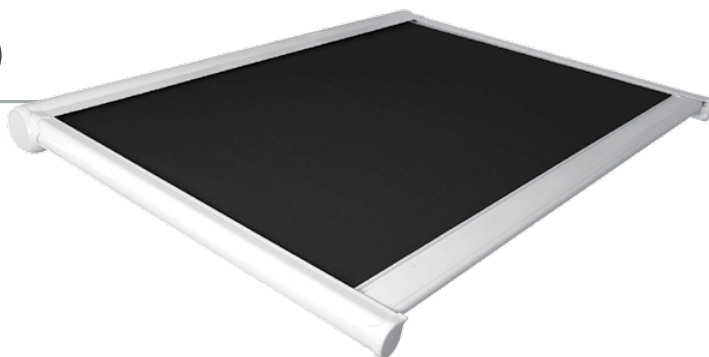


GIOTTO



Dimensioni massime - Maxi dimensions



Modulo doppio - Double module



GIOTTO è un prodotto per la copertura dei giardini d'inverno, dei tetti in vetro e delle verande in generale. BAT, forte dell'esperienza acquisita nel settore, ha progettato e sviluppato un prodotto che unisce soluzioni tecniche innovative ad un design estremamente interessante. GIOTTO funziona esclusivamente tramite motorizzazione.



GIOTTO is a product studied for glass roofs, wintergardens or veranda covering. BAT, thanks to the expertise acquired through the years, designed and developed a product in which innovative technical solutions join nice design. GIOTTO works only through a motorized system.



GIOTTO est un produit pour couvrir les vérandas, les toits en verre. BAT, grâce à son expérience dans le secteur, a étudié et développé un produit qui réuni à la fois technique et design très intéressant. GIOTTO fonctionne uniquement motorisé.

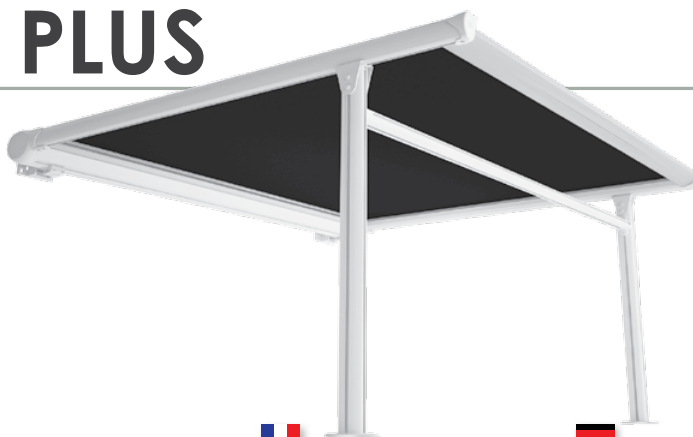


GIOTTO ist ein Produkt, welches für die Beschattung von Wintergärten, Lauben, usw. verwendet wird. Die langjährige Erfahrung von BAT im Bereich Sonnenschutzsysteme hat zur erfolgreichen Entwicklung dieses Produktes geführt, das innovative technische Lösungen zusammen mit einem sehr interessanten Design kombiniert. GIOTTO lässt sich ausschließlich mit Elektroantrieb bedienen.



GIOTTO es un producto para la cobertura de invernaderos, techos de cristal y galerías en general. BAT, gracias a la experiencia adquirida en el sector, ha proyectado y desarrollado un producto que une soluciones innovadoras y un diseño extremadamente interesante. GIOTTO funciona exclusivamente a través de un sistema motorizado.

GIOTTO PLUS



Dimensioni massime - Maxi dimensions



GIOTTO PLUS è la versione evoluta di Giotto, della quale mantiene tutte le caratteristiche tecniche. Sistema di protezione solare ideale per la copertura di terrazze, verande ed attici, può essere installata a piacere sia a parete che a soffitto e poggia, nella parte frontale su due colonne di design in alluminio verniciato; per irrigidire la struttura vi è la possibilità di inserire un traverso che unisca le due colonne. È un sistema estremamente versatile ideale sia per gli ambienti privati che per quelli pubblici. Tenda con cassonetto dal design accattivante a scomparsa totale.



GIOTTO PLUS is the evolution of the Giotto maintaining all his technical characteristics. Sun protection system for terraces, verandas and attics. It can be fixed on the wall or ceiling and rests on two painted aluminium columns; to reinforce the structure you can install a cross bar between the two columns. We are talking about a versatile system indicated for private or public installations. A fully cassette awning with an engaging design.



GIOTTO PLUS est la evolution du modèle Giotto qui maintient toutes ses caractéristiques techniques. Système de protection solaire pour terrasses, verandas et solariums. Il peut être monté soit au mur soit au plafond et pose dans sa partie frontale, sur deux colonnes design en aluminium laqué; il s'agit d'un système versatile indiqué que ce soit pour les particuliers que pour les lieux publics. Il s'agit d'un store avec coffre à fermeture totale dans un style design très charmeur.



GIOTTO PLUS fortgeschrittene Version der Giotto. Von dieser verbleiben alle technischen Eigenschaften. Es ist ein idealer Sonnenschutz für die Abdeckung von Wintergärten, Terrassen und Dachterrassen. Sie kann an der Wand sowie an der Decke befestigt werden, und vorne wird auf zwei Designstütze aus pulverbeschichtetem Aluminium montiert; um die Struktur noch fester zu machen, gibt es die Möglichkeit einen Querträger, der die beiden Stütze verbindet, zu montieren. Es ist ein extrem vielseitiges System für privaten und öffentlichen Bereich ideal. Anlage mit Kassettenmarkise und zuneigendem Design.



GIOTTO PLUS es la versión evolucionada del Giotto, del cual mantiene todas sus características técnicas. Sistema de protección solar ideal para el cubrimiento de terrazas, techos y áticos, puede ser instalado tanto a pared como a techo, e incluso apoyada en la parte frontal sobre dos pies de aluminio lacado; para rigidizar la estructura también existe la posibilidad de utilizar un travesaño que una los dos pies. Se trata de un sistema extremadamente versátil ideal tanto para ambientes privados como para los públicos. Veranda de diseño cautivador y cierre total.

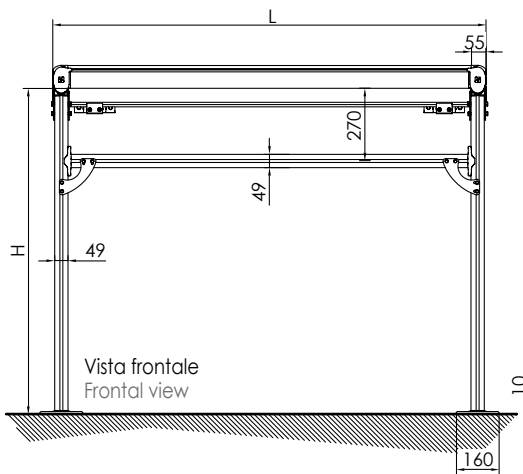
GIOTTO PLUS



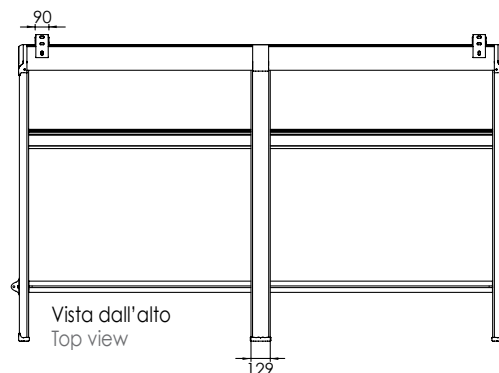
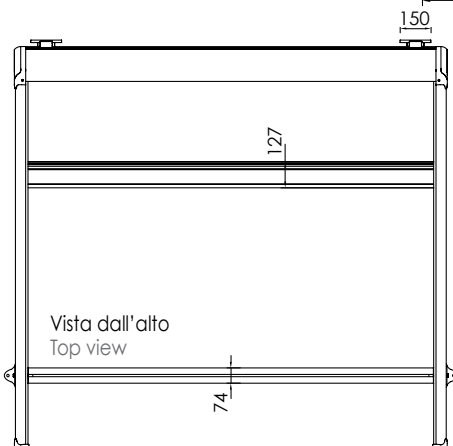
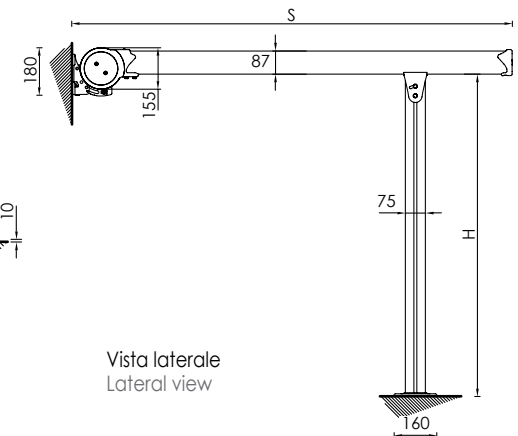
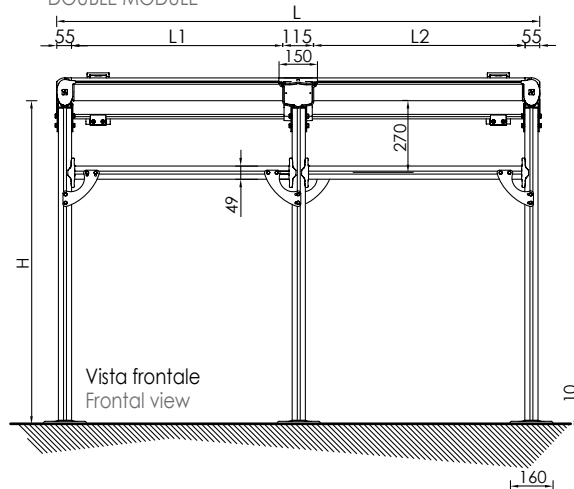
SCHEDA TECNICA/technical sheet



MODULO SINGOLO
SINGLE MODULE



MODULO DOPPIO
DOUBLE MODULE



H = altezza
height

S = sporgenza
projection

L = larghezza
height