

RETRÒ



Dimensioni massime - Maxi dimensions



RETRÒ è una tenda a caduta economica in ferro battuto con braccetti con profilo quadro o attorcigliato, particolarmente adatta per i centri storici. Dispone come optional di un apposito tettuccio in alluminio. Viene fornita solo nei colori rame o grigio canna di fucile.



RETRÒ is a wrought iron drop awning with square or round shape arms designed specifically for historical milieus. A dedicated aluminium protection hood is also available. The frames available colours are copper or silver.



RETRÒ est un store bannette économique en fer forgé avec bras avec profil carré ou tortillé; adapte surtout pour les centre-ville. Dispose comme option d'un auvent en aluminium. Disponible dans les deux coloris canon dé fusil et cuivre.

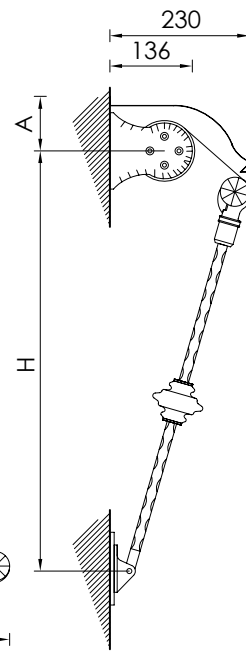
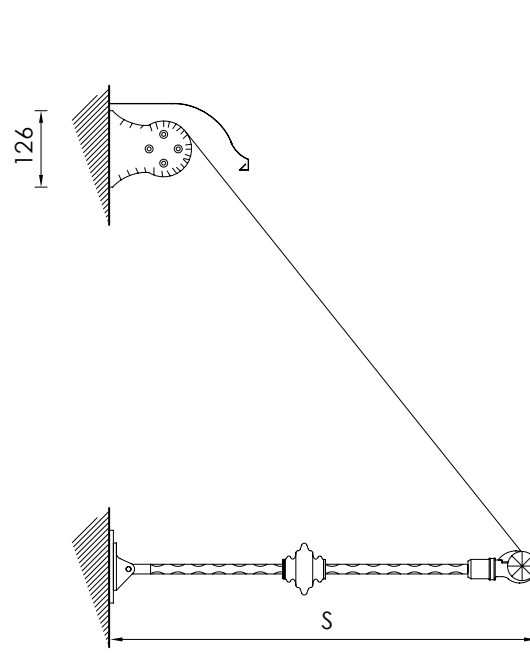
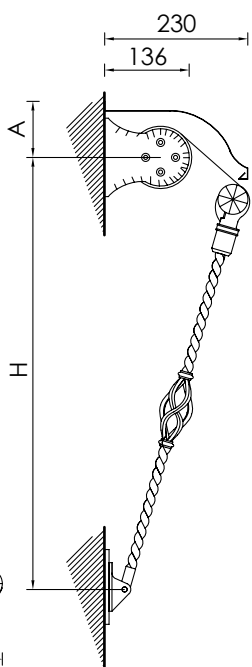
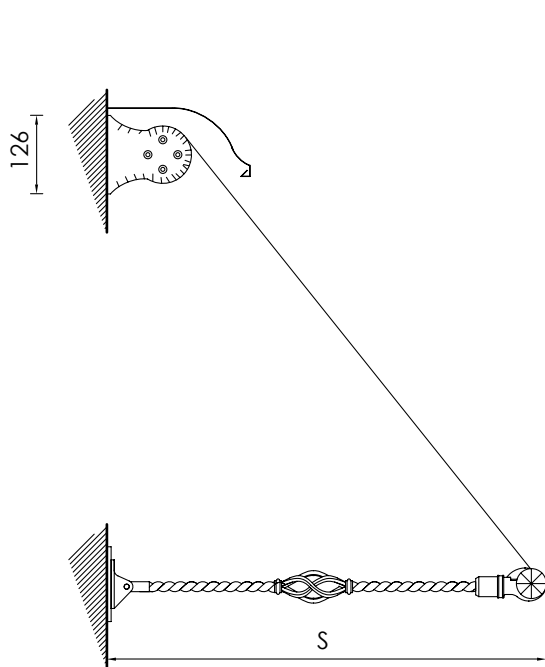


RETRÒ: preiswerte Fallarm-Markise aus Schmiedeeisen, Arme aus gewundenem oder Vierkant-Profil. Besonders für Altstädten empfohlen. Verfügt auch über ein Aluminium-Schutzdach. Ist nur in den Kupfer- oder Silberfarbe erhältlich.



RETRÒ es un toldo punto recto en hierro forjado con brazos con perfil cuadrado o torsionado particularmente indicado para los centros históricos. Dispone como opción de un tejadillo en aluminio. Está disponible solo en los colores cobre o gris fusil.

SCHEDA TECNICA/technical sheet



Braccio con borchia "attorcigliato"
Complete arm set with "twining" design

Braccio con borchia "quadro"
Complete arm set with "square" design

Sporgenza (cm) Projection (cm)	Misure massime d'ingombro (mm) - Maxi encumbrance measures (mm)		
	S	H	A
70	700	690	90
90	900	890	90
110	1100	1090	90
130	1300	1290	90
150	1500	1490	90