

TORINO



IT

TORINO è una tenda a caduta guidata su doppio rullo avvolgitore. È stata studiata per essere applicata su terrazzi e balconi in generale; la facile e veloce installazione e chiude terrazzi anche nel periodo invernale evitando di applicare costosi serramenti. Questo modello è dotabile come optional (peraltro da noi sempre consigliato) di un carter in alluminio che ha il compito di riparare dagli agenti atmosferici e di dare aspetto gradevole e di continuità alla tenda nella sua vista dall'esterno.

EN

TORINO is a guided drop awning with double roller tubes. This model has been studied for terraces and balconies: with a quick and easy installation. Avoiding the need to apply expensive frames. You can apply this model to protect and use terraces even in the winter time. An optional aluminium fabric-saving and outlook improving carter for the double roller tubes is also available.

FR

TORINO est un store bannette guidée avec double tube d'enroulement. Il a été étudié pour balcons et terrasses en général. Une simple et facile installation permettent de fermer les terrasses aussi pendant l'hiver sans utiliser coûteux bâtis. Ce modèle dispose en optionnel (nous le conseillons toujours) d'un carter en aluminium pour protéger le store des agents atmosphériques et donné un agréable aspect au store vu de l'extérieur.

DE

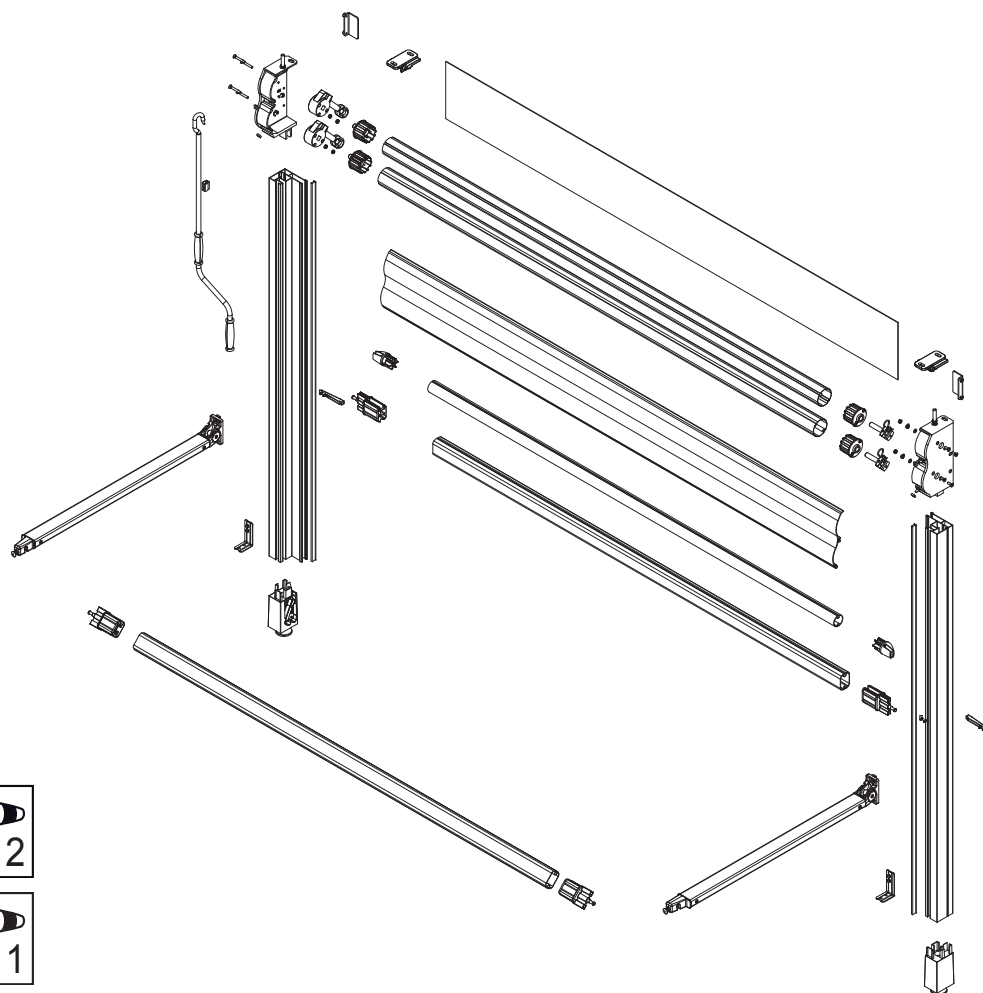
TORINO: Fall-Markise mit Führungsschiene und doppelter Tuchwelle. Für Terrassen empfohlen. Torino ist einfach zu montieren und bietet auch im Winter einen idealen Schutz an, ohne teure und aufwendige feste Strukturen installieren zu müssen. Dieses Modell kann mit einer Aluminium-Hülse ausgerüstet werden (empfehlenswert) um das Tuch zu schützen und seine Lebensdauer zu gewährleisten.

ES

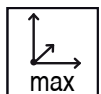
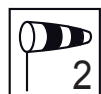
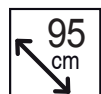
TORINO es un toldo vertical con guía y doble rollo. Fue estudiado para ser aplicada en terrazas y balcones en general: la ventaja que ofrece es la fácil y veloz instalación y la posibilidad de cerrar estas terrazas también en los periodos invernales evitando aplicar costosos cerramientos. Este modelo puede llevar como opción (por otra parte siempre aconsejable) un perfil de aluminio que tiene la finalidad de proteger de los agentes atmosféricos y de dar un aspecto agradable y de continuidad del toldo en su vista desde el exterior.

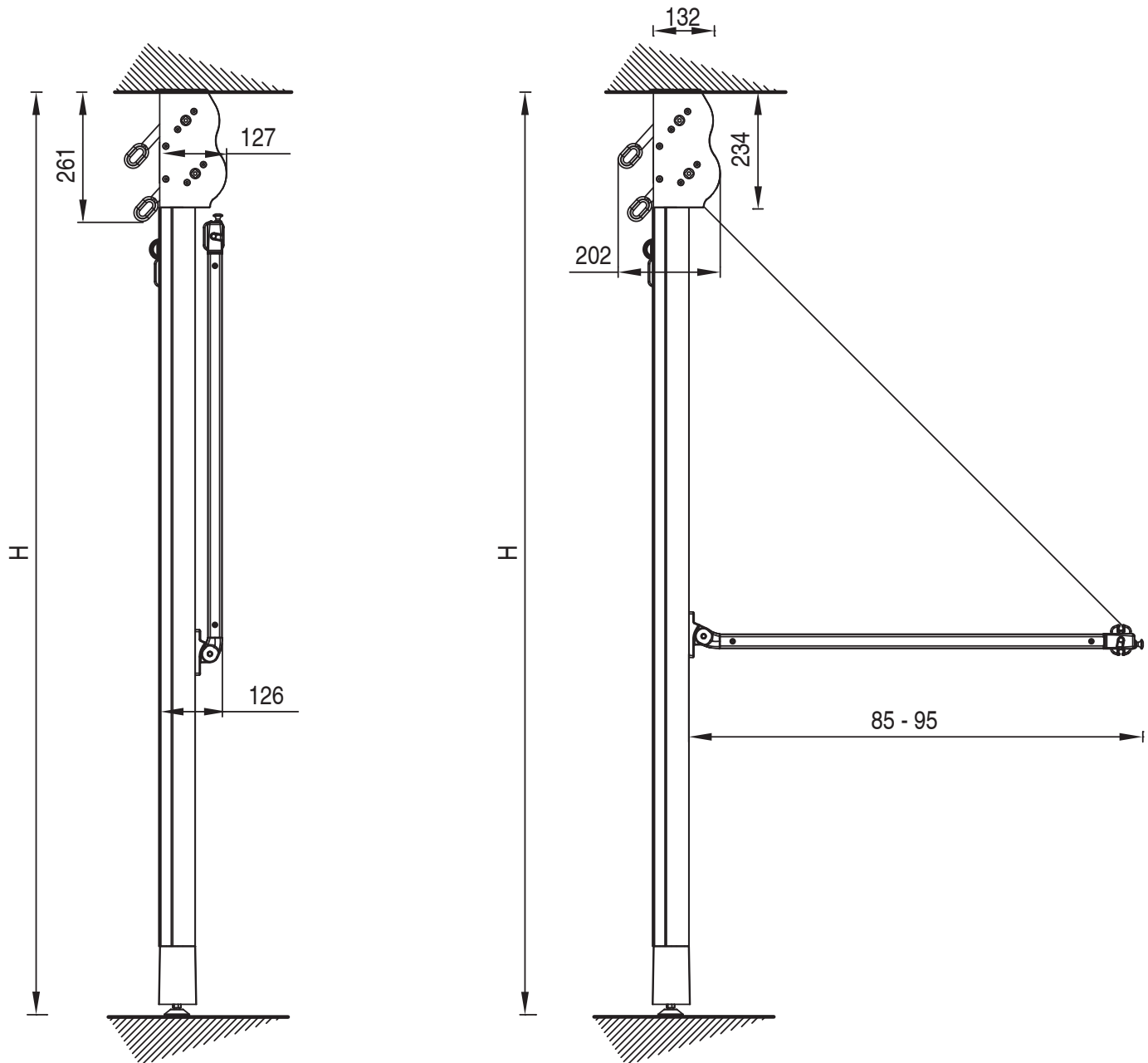
SCHEMA TECNICA

technical sheet



Dimensioni massime - Maxi dimensions





Vista con ingombri laterali
View with lateral encumbrances

H = altezza
height